

ICEPIPE

FLAT PANEL LIGHT

PGT/PJT100



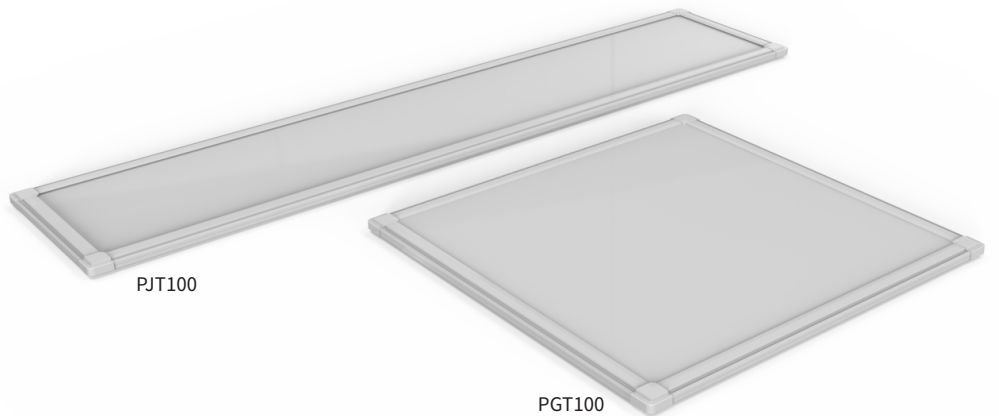
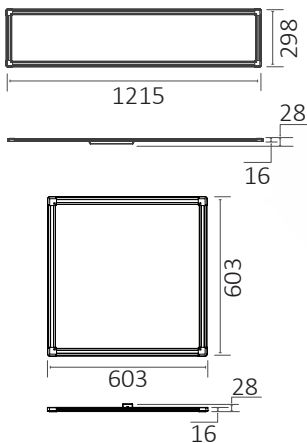
특장점 HIGH PERFORMANCE

- 베젤 두께 최소화로 발광 면적 최대화
Narrow bezel maximizes light-emitting area
- 슬림한 두께와 경량화로 설치 및 유지 보수 용이
Slim thickness and ultralight weight enables easy installation and maintenance
- 플리커 없는 옛지타입 투광 방식으로 눈부심없어 눈의 피로를 줄여 줌
Comfortable light without glare and flicker
- 신축 뿐만 아니라 리모델링에도 적합한 사이즈
Suitable size for both new construction and replacement
- 벌레등의 이물이 침투할 수 없는 밀폐형 구조
Airtight structure to prevent the inflow of foreign substances



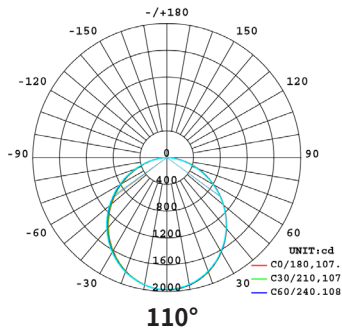
40W

규격 DIMENSION



Product	Efficacy	Total Lumen	Wattage	CCT	CRI	Voltage	Frequency	Type	Installation Angle
PGT100-40	125 lm/W	5,000 lm	40 W	5700 K	80 Ra	AC 220 V	60 Hz	T bar	0°
PJT100-40	115 lm/W	4,600 lm							

조사각도 BEAM ANGLE



경제성 분석 ECONOMIC ANALYSIS

적용 기준 : 100원/kW, 1일 365일, 12시간 / 일 사용
 형광등(FPL)36W 3개 → 아이스파이프 LED 평판등 40W



소비전력(W)
 약 63% 절약
 108 → 40



광효율(lm/W)
 약 56% 절약
 80 → 125



연간 전기료(원)
 약 29,784원 절감
 47,304 → 17,520

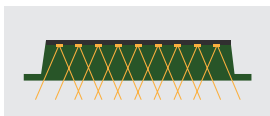
설치타입 INSTALLATION TYPE

T Bar

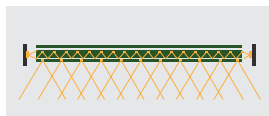


T BAR : T자형 구조물 위에 올려 설치하는 타입

LED 엣지타입 LED EDGE TYPE

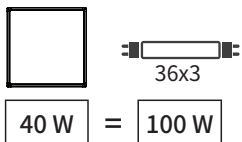
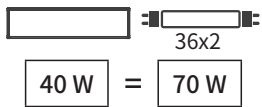


직하형(Direct)방식



▲ 엣지형(Edge)방식

• 대체조명 Replacement



• 무게 Weight

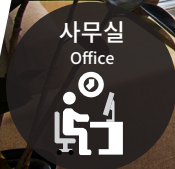


PGT 3.3 kg 7.3 lbs

PJT 3.1 kg 6.8 lbs



설치사례 APPLICATION



FLAT PANEL LIGHT



사양 SPECIFICATION

- 역률(PF) : > 0.9
- 고조파 함유율(THD) : < 20%
- 입력전류(A) : 0.18A
- LED 패키지 LED Package : LG 5630 G5

- 작동온도 Operating Temp : -20°C~40°C (-4°F~104°F)
- LED칩 수명 LED chip lifetime : 50,000 hours (in 25°C)
 ※ LED 칩 수명과 제품 수명은 차이가 있습니다.
 Lifespan of LED chip and lamp may be different.
 ※ 고온에서 사용시 수명이 짧아질수 있습니다
 High operating temperature may shorten it.